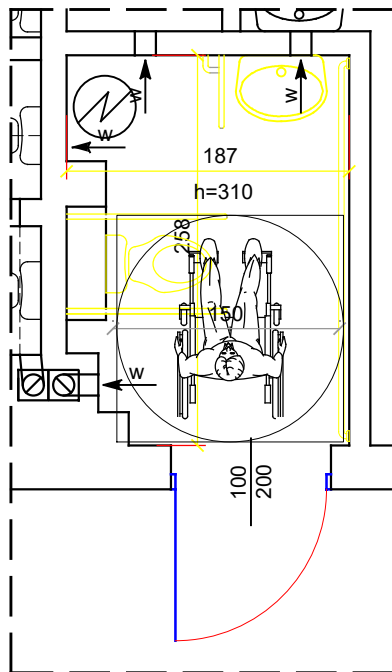

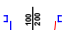



RZUT PARTERU

SKALA 1:50



LEGENDA:

-  WC dla osób z niepełnosprawnościami objęta opracowaniem
-  istniejące drzwi przeznaczone do wymiany
-  istniejąca armatura sanitarna i wyposażenie przeznaczone do wymiany

INWENTARYZACJA BUDOWLANA

Inwestycja: Zapewnienie dostępności w Urzędzie Miejskim w Bornem Sulnowie		Tytuł rysunku: Rzut parteru	Skala: 1:50
Inwestor:	Gmina Borne Sulnowo Al. Niepodległości 6, 78-449 Borne Sulnowo		Rys. 1
Adres obiektu:	Al. Niepodległości 6, 78-449 Borne Sulnowo		
Zespół projektowy	Imię i nazwisko	Podpis	Data:
Opracował	mgr Szymon Kruk		07.2023